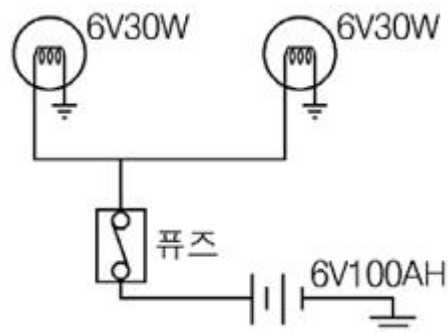


1과목 : 과목구분없음


- 열에너지를 기계적 에너지로 변환시켜 주는 장치는?  
 ① 펌프                      ② 모터  
 ③ 엔진                      ④ 밸브
- 노킹이 발생되었을 때 디젤기관에 미치는 영향이 아닌 것은?  
 ① 배기가스의 온도가 상승한다.  
 ② 연소실 온도가 상승한다.  
 ③ 엔진에 손상이 발생할 수 있다.  
 ④ 출력이 저하된다.
- 크랭크축의 비틀림 진동에 대한 설명 중 틀린 것은?  
 ① 각 실린더의 회전력 변동이 클수록 커진다.  
 ② 크랭크축이 길수록 커진다.  
 ③ 강성이 클수록 커진다.  
 ④ 회전부분의 질량이 클수록 커진다.
- 디젤기관에서 압축압력이 저하되는 가장 큰 원인은?  
 ① 냉각수 부족              ② 엔진오일 과다  
 ③ 기어오일의 열화        ④ 피스톤 링의 마모
- 디젤기관에서 발생하는 진동의 원인이 아닌 것은?  
 ① 프로펠러 샤프트의 불균형  
 ② 분사시기의 불균형  
 ③ 분사량의 불균형  
 ④ 분사압력의 불균형
- 디젤엔진의 연소실에는 연료가 어떤 상태로 공급되는가?  
 ① 기화기와 같은 기구를 사용하여 연료를 공급한다.  
 ② 노즐로 연료를 안개와 같이 분사한다.  
 ③ 가솔린 엔진과 동일한 연료 공급펌프로 공급한다.  
 ④ 액체 상태로 공급한다.
- 4행정 디젤기관의 소기방식에 속하지 않는 것은?  
 ① 루프 소기식              ② 횡단 소기식  
 ③ 복류 소기식              ④ 단류 소기식
- 압력식 라디에이터 캡에 대한 설명으로 옳은 것은?  
 ① 냉각장치 내부압력이 규정보다 낮을 때 공기밸브는 열린다.  
 ② 냉각장치 내부압력이 규정보다 높을 때 진공밸브는 열린다.  
 ③ 냉각장치 내부압력이 부압이 되면 진공밸브는 열린다.  
 ④ 냉각장치 내부압력이 부압이 되면 공기밸브는 열린다.
- 수온조절기의 종류가 아닌 것은?  
 ① 벨로즈 형식              ② 펄릿 형식  
 ③ 바이메탈 형식        ④ 마몬 형식
- 4행정 사이클 기관에 주로 사용되고 있는 펌프는?  
 ① 원심식과 플런저식        ② 기어식과 플런저식  
 ③ 로터리식과 기어식        ④ 로터리식과 나사식

- 다음 중 윤활유의 기능으로 모두 옳은 것은?  
 ① 마찰감소, 스러스트작용, 밀봉작용, 냉각작용  
 ② 마멸방지, 수분흡수, 밀봉작용, 마찰증대  
 ③ 마찰감소, 마멸방지, 밀봉작용, 냉각작용  
 ④ 마찰증대, 냉각작용, 스러스트작용, 응력분산
- 건설기계 운전 작업 중 온도 게이지가 "H" 위치에 근접되어 있다. 운전자가 취해야 할 조치로 가장 알맞은 것은?  
 ① 작업을 계속해도 무방하다.  
 ② 잠시 작업을 중단하고 휴식을 취한 후 다시 작업한다.  
 ③ 윤활유류 즉시 보충하고 계속 작업한다.  
 ④ 작업을 중단하고 냉각수 계통을 점검한다.
- 전기차 철심을 두께 0.35~1.0mm의 얇은 철판을 각각 절연하여 겹쳐 만든 주된 이유는?  
 ① 열 발산을 방지하기 위해  
 ② 코일의 발열 방지를 위해  
 ③ 맨돌이 전류를 감소시키기 위해  
 ④ 자력선의 통과를 차단시키기 위해
- 전조등의 구성품으로 틀린 것은?  
 ① 전구                      ② 렌즈  
 ③ 반사경                    ④ 플래셔 유닛
- 일반적인 축전지 터미널의 식별법으로 적합하지 않은 것은?  
 ① (+), (-)의 표시로 구분한다.  
 ② 터미널의 요철로 구분한다.  
 ③ 굵고 가는 것으로 구분한다.  
 ④ 적색과 흑색 등 색으로 구분한다.
- 교류 발전기에서 높은 전압으로부터 다이오드를 보호하는 구성품은 어느 것인가?  
 ① 콘덴서                    ② 필드 코일  
 ③ 정류기                    ④ 로터
- 납산축전지의 전해액을 만들 때 올바른 방법은?  
 ① 황산에 윤을 조금씩 부으면서 유리 막대로 젓는다.  
 ② 황산과 물을 1:1의 비율로 동시에 붓고 잘 젓는다.  
 ③ 증류수에 황산을 조금씩 부으면서 잘 젓는다.  
 ④ 축전지에 필요한 양의 황산을 직접 붓는다.
- 다음 회로에서 퓨즈에는 몇 A가 흐르는가?



- ① 5A                      ② 10A

- ③ 50A                      ④ 100A
19. 대형 지게차의 마스트를 기울일 때 갑자기 시동이 정지되면 어떤 밸브가 작동하여 상태를 유지하는가?  
 ① 틸트록 밸브              ② 스로틀 밸브  
 ③ 리프트 밸브              ④ 틸트 밸브
20. 무한궤도식 굴삭기에서 스프로킷이 한쪽으로만 마모되는 원인으로 가장 적합한 것은?  
 ① 트랙장력이 늘어났다.  
 ② 트랙링크가 마모되었다.  
 ③ 상부롤러가 과다하게 마모되었다.  
 ④ 스프로킷 및 아이들러가 직선 배열이 아니다.
21. 수동식 변속기가 장착된 건설기계에서 기어의 이상 음이 발생하는 이유가 아닌 것은?  
 ① 기어 백래시가 과다  
 ② 변속기의 오일부족  
 ③ 변속기 베어링의 마모  
 ④ 워엄과 워엄기어의 마모
22. 트랙 슈의 종류가 아닌 것은?  
 ① 고무 슈                      ② 4중 돌기 슈  
 ③ 3중 돌기 슈                ④ 반이중 돌기 슈
23. 변속기의 필요성과 관계가 없는 것은?  
 ① 시동 시 장비를 무부하 상태로 한다.  
 ② 기관의 회전력을 증대시킨다.  
 ③ 장비의 후진 시 필요로 한다.  
 ④ 환향을 빠르게 한다.
24. 기중기의 작업 시 고려해야 할 점으로 틀린 것은?  
 ① 작업 지반의 강도  
 ② 하중의 크기와 종류 및 형상  
 ③ 화물의 현재 임계하중과 권하 높이  
 ④ 붐 선단과 상부 회전체 후방 선회 반지름
25. 무한궤도식 건설기계에서 트랙장력이 약간 팽팽하게 되었을 때 작업조건이 오히려 효과적인 곳은?  
 ① 모래 땅                      ② 바위가 깔린 땅  
 ③ 진흙 땅                      ④ 수풀이 우거진 땅
26. 로더의 버킷 용도별 분류 중 나무뿌리 뽑기, 제초, 제석 등 지반이 매우 굳은 땅의 굴삭에 적합한 버킷은?  
 ① 스퀘리턴 버킷              ② 사이드 덤프 버킷  
 ③ 래크 블레이드 버킷        ④ 암석용 버킷
27. 건설기계조종사의 면허취소 사유에 해당하는 것은?  
 ① 과실로 인하여 1명을 사망하게 하였을 경우  
 ② 면허의 효력정지 기간 중 건설기계를 조종한 경우  
 ③ 과실로 인하여 10명에게 경상을 입힌 경우  
 ④ 건설기계로 1천만원 이상의 재산 피해를 냈을 경우
28. 주행 중 차마의 진로를 변경해서는 안 되는 경우는?  
 ① 교통이 복잡한 도로일 때
- ② 시속 30km 이하의 주행도로인 곳  
 ③ 특별히 진로 변경이 금지된 곳  
 ④ 4차로 도로일 때
29. 건설기계관리법령상 정기검사 유효기간이 3년인 건설기계는?  
 ① 덤프트럭  
 ② 콘크리트믹서트럭  
 ③ 트럭적재식 콘크리트 펌프  
 ④ 무한궤도식 굴삭기
30. 시·도지사가 지정한 교육기관에서 당해 건설기계의 조종에 관한 교육과정을 이수한 경우 건설기계조종사 면허를 받은 것으로 보는 소형 건설기계는?  
 ① 5톤 미만의 불도저  
 ② 5톤 미만의 지게차  
 ③ 5톤 미만의 굴삭기  
 ④ 5톤 미만의 타워크레인
31. 술에 취한 상태의 기준은 혈중알콜농도가 최소 몇 퍼센트 이상인 경우인가?  
 ① 0.25                              ② 0.05  
 ③ 1.25                              ④ 1.50
32. 정기심사에 불합격한 건설기계의 정비명령 기간으로 옳은 것은?  
 ① 3개월 이내                      ② 4개월 이내  
 ③ 5개월 이내                      ④ 6개월 이내
33. 건설기계의 출장검사가 허용되는 경우가 아닌 것은?  
 ① 도서지 지역에 있는 건설기계  
 ② 너비가 2.0미터를 초과하는 건설기계  
 ③ 최고속도가 시간당 35킬로미터 미만 건설기계  
 ④ 차체중량이 40톤을 초과하거나 축중이 10톤을 초과하는 건설기계
34. 자동차 1종 대형 운전면허로 건설기계를 운전할 수 없는 것은?  
 ① 덤프트럭                              ② 노상안정기  
 ③ 트럭적재식천공기                ④ 트레일러
35. 건설기계의 연료 주입구는 배기관의 끝으로부터 얼마 이상 떨어져 설치하여야 하는가?  
 ① 5cm                              ② 10cm  
 ③ 30cm                              ④ 50cm
36. 밤에 도로에서 차륜 운행하는 경우 등의 등화로 틀린 것은?  
 ① 견인되는 차 : 미등·차폭등 및 번호등  
 ② 원동기장치자전거 : 전조등 및 미등  
 ③ 자동차 : 자동차안전기준에서 정하는 전조등, 차폭등, 미등  
 ④ 자동차등 외의 모든 차 : 지방경찰청장이 정하여 고시하는 등화
37. 유압 작동유의 점도가 지나치게 낮을 때 나타날 수 있는 현상은?

- ① 출력이 증가한다.
  - ② 압력이 상승한다.
  - ③ 유동저항이 증가한다.
  - ④ 유압 실린더의 속도가 늦어진다.
38. 베인 펌프에 대한 설명으로 틀린 것은?
- ① 날개로 펌핑동작을 한다.
  - ② 토크(torque)가 안정되어 소음이 적다.
  - ③ 싱글형과 더블형이 있다.
  - ④ 베인 펌프는 1단 고정으로 설계된다.
39. 유압기의 단점으로 틀린 것은?
- ① 에너지 손실이 적다.
  - ② 오일은 가연성이므로 화재위험이 있다
  - ③ 회로구성이 어렵고 누설되는 경우가 있다.
  - ④ 오일은 온도변화에 따라 점도가 변하여 기계의 작동속도가 변한다.
40. 순차 작동 밸브라고도 하며, 각 유압 실린더를 일정한 순서로 순차 작동시키고자 할 때 사용하는 것은?
- ① 릴리프 밸브                      ② 감압 밸브
  - ③ 시퀀스 밸브                      ④ 언로드 밸브
41. 유압계통에서 릴리프 밸브의 스프링 장력이 약화될 때 발생할 수 있는 현상은?
- ① 채터링 현상                      ② 노킹 현상
  - ③ 블로바이 현상                      ④ 트램핑 현상
42. 플런저가 구동축의 직각방향으로 설치되어 있는 유압 모터는?
- ① 캠형 플런저 모터
  - ② 액시얼형 플런저 모터
  - ③ 블래더형 플런저 모터
  - ④ 레이디얼형 플런저 모터
43. 유압 실린더의 종류에 해당하지 않은 것은?
- ① 복동 실린더 싱글로드형
  - ② 복동 실린더 더블로드형
  - ③ 단동 실린더 배플형
  - ④ 단동 실린더 램형
44. 유압·공기압 도면기호 중 그림이 나타내는 것은?
- 
- ① 유압 파일럿(외부)                      ② 공기압 파일럿(외부)
  - ③ 유압 파일럿(내부)                      ④ 공기압 파일럿(내부)
45. 유압회로에 사용되는 유압밸브의 역할이 아닌 것은?
- ① 일의 관성을 제어한다.
  - ② 일의 방향을 전환시킨다.
  - ③ 일의 속도를 제어한다.
  - ④ 일의 크기를 조정한다.

46. 건설기계의 작동유 탱크 역할로 틀린 것은?
- ① 유온을 적정하게 유지하는 역할을 한다.
  - ② 작동유를 저장한다.
  - ③ 오일 내 이물질의 침전작용을 한다.
  - ④ 유압을 적정하게 유지하는 역할을 한다.
47. 전기화재에 적합하며 화재 때 화점에 분사하는 소화기로 산소를 차단하는 소화기는?
- ① 포말 소화기                      ② 이산화탄소 소화기
  - ③ 분말 소화기                      ④ 증발 소화기
48. 건설기계의 작업 시 주의사항으로 틀린 것은?
- ① 운전석을 떠날 경우에는 기관을 정지시킨다.
  - ② 작업 시에는 항상 사람의 접근에 특별히 주의한다.
  - ③ 주행 시는 가능한 한 평탄한 지면으로 주행한다.
  - ④ 후진 시는 후진 후 사람 및 장애물 등을 확인한다.
49. 기계의 회전부분(기어, 벨트, 체인)에 덮개를 설치하는 이유는?
- ① 좋은 품질의 제품을 얻기 위하여
  - ② 회전 부분의 속도를 높이기 위하여
  - ③ 제품의 제작과정을 숨기기 위하여
  - ④ 회전부분과 신체의 접촉을 방지하기 위하여
50. 기중작업 시 무거운 하중을 들기 전에 반드시 점검해야 할 사항으로 가장 거리가 먼 것은?
- ① 클러치                              ② 와이어로프
  - ③ 브레이크                              ④ 붐의 강도
51. 수공구 사용방법으로 옳지 않은 것은?
- ① 좋은 공구를 사용할 것
  - ② 해머의 썬기 유무를 확인할 것
  - ③ 스패너는 너트에 잘 맞는 것을 사용할 것
  - ④ 해머의 사용면이 넓고 얇아진 것을 사용할 것
52. 산업 재해의 통상적인 분류 중 통계적 분류에 대한 설명으로 틀린 것은?
- ① 사망 : 업무로 인해서 목숨을 잃게 되는 경우
  - ② 중경상 : 부상으로 인하여 30일 이상의 노동 상실을 가져온 상해 정도
  - ③ 경상해 : 부상으로 1일 이상, 7일 이하의 노동 상실을 가져온 상해 정도
  - ④ 무상해 사고: 응급처치 이하의 상처로 작업에 종사하면서 치료를 받는 상해 정도
53. 불안정한 조명, 불안정한 환경, 방호장치의 결함으로 인하여 오는 산업재해 요인은?
- ① 지적 요인                              ② 물적 요인
  - ③ 신체적 요인                              ④ 정신적 요인
54. 다음 중 가스누설 검사에 가장 좋고 안전한 것은?
- ① 아세톤                              ② 성냥불
  - ③ 순수한 물                              ④ 비눗물

55. 안전표지의 종류 중 안내표지에 속하지 않는 것은?  
 ① 녹십자표지                      ② 응급구호표지  
 ③ 비상구                              ④ 출입금지
56. 일반적인 보호구의 구비조건으로 맞지 않는 것은?  
 ① 착용이 간편할 것  
 ② 햇빛에 잘 열화 될 것  
 ③ 재료의 품질이 양호할 것  
 ④ 위험 유해 요소에 대한 방호성능이 충분할 것
57. 굴착공사 중 적색으로 된 도시가스 배관을 손상시켰으나 다행히 가스는 누출되지 않고 피복만 벗겨졌다. 이때의 조치 사항으로 가장 적합한 것은?  
 ① 해당 도시가스회사에 그 사실을 알려 보수 하도록 한다.  
 ② 가스가 누출되지 않았으므로 그냥 되메우기 한다.  
 ③ 벗겨지거나 손상된 피복은 고무판이나 비닐테이프로 감은 후 되메우기 한다.  
 ④ 벗겨진 피복은 부식방지를 위하여 아스팔트를 칠하고 비닐테이프로 감은 후 직접 되메우기 한다.
58. 특별고압 가공 배전선로에 관한 설명으로 옳은 것은?  
 ① 높은 전압일수록 전주 상단에 설치하는 것을 원칙으로 한다.  
 ② 낮은 전압일수록 전주 상단에 설치하는 것을 원칙으로 한다.  
 ③ 전압에 관계없이 장소마다 다르다.  
 ④ 배전선로는 전부 절연전선이다.
59. 도로에서 파일 항타, 굴착작업 중 지하에 매설된 전력 케이블 피복이 손상되었을 때 전력 공급에 파급되는 영향을 가장 올바르게 설명한 것은?  
 ① 케이블이 절단되어도 전력공급에는 지장이 없다.  
 ② 케이블은 외피 및 내부가 철 그물망으로 되어 있어 절대로 절단되지 않는다.  
 ③ 케이블을 보호하는 관은 손상이 되어도 전력 공급에는 지장이 없으므로 별도의 조치는 필요 없다.  
 ④ 전력케이블에 충격 또는 손상이 가해지면 전력 공급이 차단되거나 일정 시일 경과 후 부식 등으로 전력공급이 중단될 수 있다.
60. 항타기는 원칙적으로 가스배관과의 수평 거리가 몇 m 이상 되는 곳에 설치하여야 하는가?  
 ① 1m                                      ② 2m  
 ③ 3m                                      ④ 5m

전자문제집 CBT 홈페이지 : [www.comcbt.com](http://www.comcbt.com)  
 기출문제 및 해설집 다운로드 : [www.comcbt.com/xe](http://www.comcbt.com/xe)  
 전자문제집 CBT 앱(구글플레이) : [\[다운로드\]](#)

전자문제집 CBT란?  
 종이 문제집이 아닌 인터넷으로 문제를 풀고 자동으로 채점하며 모의고사, 오답 노트, 해설까지 제공하는 무료 기출문제 학습 프로그램으로 실제 시험에서 사용하는 OMR 형식의 CBT를 제공합니다.  
 PC 버전 및 모바일 버전 완벽 연동  
 교사용/학생용 관리기능도 제공합니다.

오답 및 오탈자가 수정된 최신 자료와 해설은 전자문제집 CBT에서 확인하세요.

1	2	3	4	5	6	7	8	9	10
③	①	③	④	①	②	③	③	④	③
11	12	13	14	15	16	17	18	19	20
③	④	③	④	②	①	③	②	①	④
21	22	23	24	25	26	27	28	29	30
④	②	④	③	②	③	②	③	④	①
31	32	33	34	35	36	37	38	39	40
②	④	②	④	③	③	④	④	①	③
41	42	43	44	45	46	47	48	49	50
①	④	③	①	①	④	②	④	④	④
51	52	53	54	55	56	57	58	59	60
④	②	②	④	④	②	①	①	④	②